

毕业设计绘图基本规范

设计的结果，除了用文字说明外，还必须用工程图表达。毕业设计中，要绘制 5 张工程图纸。设计图纸的绘制，要求图面整洁，符合规范，遵循中华人民共和国国家标准。

1 毕业设计工作中要求绘制的图纸

毕业设计必须提交不少于五张 A3 图幅图纸，环境与生物工程学院毕业设计图纸一律采用 A3 图纸幅面。

化工类制图：包括发酵工程设计、生物化学工艺设计、化工工艺设计、大气污染控制工程设计。

- | | |
|------------------|----|
| (1) 工厂总平面布置图 | 一张 |
| (2) 带控制点的工艺流程图 | 一张 |
| (3) 车间平面/立面设备布置图 | 一张 |
| (4) 主要设备装配图 | 一张 |
| (5) 其他工程图 | 一张 |

场工程

水利土建类制图：包括水污染控制工程设计、垃圾填埋设计。

- | | |
|--------------|----|
| (1) 工厂总平面布置图 | 一张 |
| (2) 工艺总高程布置图 | 一张 |

(3) 带控制点的工艺流程图	一张
构筑物详图	两张
(4) 构筑物详图	两张

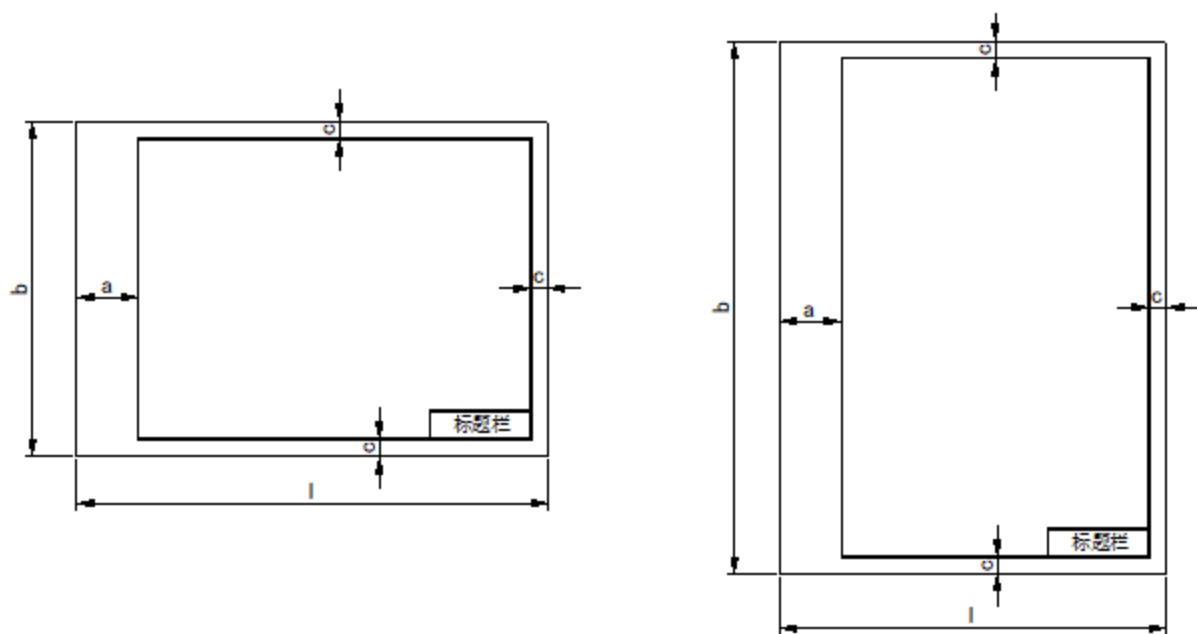
制药类制图：包括原料药车间设计、中药提取车间设计、生物制药车间设计、制剂车间设计。

- | | |
|----------------|----|
| (1) 工厂总平面布置图 | 一张 |
| (2) 带控制点的工艺流程图 | 一张 |
| (3) 车间平面布置图 | 一张 |
| (4) 主要设备装配图 | 一张 |
| (5) 其他工程图 | 一张 |

2 图幅、图签、线宽、字体、比例、图线

2.1 图纸幅面

图纸幅面尺寸按 GB/T14689 的规定，采用留有装订边的图纸，其图框格式、尺寸，如下：



幅面代号	A0	A1	A2	A3	A4
$b \times l$	841×1189	594×841	420×594	297×420	210×297
c	10	10	10	5	5
a	25	25	25	25	25

说明：必要时允许将表中幅面的一边加长，其加长量应为基本幅面一边边长的 1/4 倍数；工艺图中应尽量避免采用“0”号图纸，一般采用“1”“2”号图纸（可加长）。

2.2 图签标题栏

图签标题栏各部分尺寸与格式，如下：



2.3 图线宽度

图线宽度按 GB/T17450 和 GB/T4457.4 的规定，采用粗细两种线宽，他们之间的比例为 2:1。图纸幅面对应的图线宽度，如下表：

幅面代号	A0	A1	A2	A3	A4
粗线	1.4	1.4	0.7	0.7	0.7
细线	0.7	0.7	0.35	0.35	0.35

2.4 字体

汉字、字母和数字的字体按 GB/T14691 的规定，汉字采用仿宋体，字母和数字一般以直体或斜体输出，斜体字字头向右倾斜与水平基准线成 75°。图纸幅面与字体高度的关系参照表 2.4.1。

A1	A2	A3	A4
7	5	5	5
5	3.5	3.5	3.5

幅面代号	A0
汉字	7
字母与数字	5

2.5 比例

绘制物体或设备尺寸(单位:mm)绘图，将所有尺寸标注在 CAD 中按实际构造

可在 CAD 中按实际构造

大一定的比例，再将图形放入图框中。如，可把 A1 图纸 (841mm×594mm)按 841mm×594mm 画出图框，再放大 100 倍，将

图框放大 100 倍，即可得到图框尺寸为 84100mm×59400mm，放大比例为 1:100。

比例，如下：

比例按 GB/T14690 的规定，选取适当的绘图

1:20	1:50
1:40	1:60
1:600	

常用比例	1:1	1:2	1:5	1:10
	1:100	1:200	1:500	1:1000
	1:2000	1:5000	1:10000	1:20000
	1:50000	1:100000	1:200000	
	1:3	1:15	1:25	1:30
	1:150	1:250	1:300	1:400
	1:1500	1:2500	1:3000	1:4000
	1:6000	1:15000	1:30000	

50 ~

构筑物平面图和剖面图，通常采用较大比例，一般可取 1:

根据工程需要，设备装配图及配管图可采用较小比例。

1:100，比例大小视复杂

平面图如高程布置图、工艺流程图采用的比例

小比例进行绘图。纵断面

根据需要对纵向与横向采用不同的组合比例。

可参考 GB/T50106，根

2.6 图线

首先设置图层，在图层中设置图线的线宽、

可在 CAD 绘图之前

的图形，可全部设为不同的图层。图线的宽

线型、颜色。所有绘制的

mm。图线的线宽比与线宽组，如下：

度 b 宜为 0.7mm 或 1.0mm

1.0	0.7	0.5	0.35
0.5	0.35	0.25	0.18
0.35	0.25	0.18	
0.25	0.18		

b	1.4	
$0.5b$	0.7	
$0.35b$	0.5	
$0.25b$	0.35	

大直径管道轮廓线(单线) 轮廓线(单线)

大直径管道线; $0.5b$ 绘制构筑 用于大直径管道轮廓线, 单线(b)用于小

直径管道线; $0.5b$ 绘制构筑 用于大直径管道轮廓线, 单线(b)用于小

直径管道线; $0.5b$ 绘制构筑 用于大直径管道轮廓线, 单线(b)用于小

直径管道线; $0.5b$ 绘制构筑 用于大直径管道轮廓线, 单线(b)用于小

附件：各具特点的工程图

工厂总平面布置图

图幅与比例：图幅：一般采用 A1、A2 图幅；比例：自定

绘图原则和内容：

根据工艺专业提供的各主要生产车间的外轮廓尺寸，结合厂区地形等自然条件，商定各车间厂房建筑物设计

件绘制。

按先总图计划后分区安排，先主要生产车间后辅助车间，并把交通运输，给排水、管线等有机联系在一起，先近期考虑后远景规划发展的原则来进行

厂区建筑物、构筑物、道路、管线（给排水、供电等）分布、交通运输路线及竖向布置关系。

方法和步骤

绘图方法

(1) 按上北下南方向绘制，根据场地形状或布局，可向左或

厂址或厂内

(2) 图中有用细实线表示的坐标网格，用以标定

“Y”表示，轴

测量坐标网常画成交叉十字线，坐标代号用“X、

“B”表示，坐标

建筑坐标网常画成网格通线，坐标代号用“A、B、

其轴间距常定

值为负值时，应注“-”号，为正值时，“+”号可省略，

为 50m 或 100m;

时,应在附注中注明两

总平面图上有测量和建筑两种坐标系

种坐标系统的换算公式。

(3) 图中应注明

要坐标或定位尺寸);

场地四邻原有及规划道路的位置(主

量、建筑、铁路、道路、管线的

主要建筑物、构筑物、铁路、道路、管

新建道路、广场的定位、停车场及停车位、消防车道及高层建
筑消防扑救场地的布置,必要时需绘制交通流线示意图;

绿化、景观及休闲设施的布置示意图。

(4) 表示建筑物、构筑物位置的坐标,注其三个角的坐标,

如建筑物、构筑物与坐标轴线平行,可注其对角坐标。

(5) 建筑物、构筑物、铁路、道路、管线等应标注下列部位

的坐标或定位尺寸:

建筑物、构筑物的定位轴线(或外墙面)或其交点;

圆形建筑物、构筑物的中心;

建筑物、构筑物、铁路、道路、管线的理论中心;

铁路道的理论中心,铁路、道路的中线或转角点;

交点;

管线(包括管沟、管架或管桥)的中线或其

理论中心;

铁路、道路、管线的理论中心。

带控制点的工艺流程图

基本内容:

工艺过程的全部设备。

全部物料管道及其阀门，重要的管件如过滤器、阻火器等。

辅助管道、公用工程管道，除表示出阀门和管件外，只需标出

与设备衔接部分（不必绘出终端）。

系统，联锁系统。

全部控制点符合，调节

设备位号的编制:

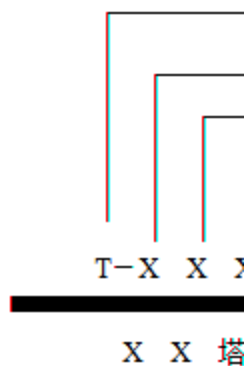
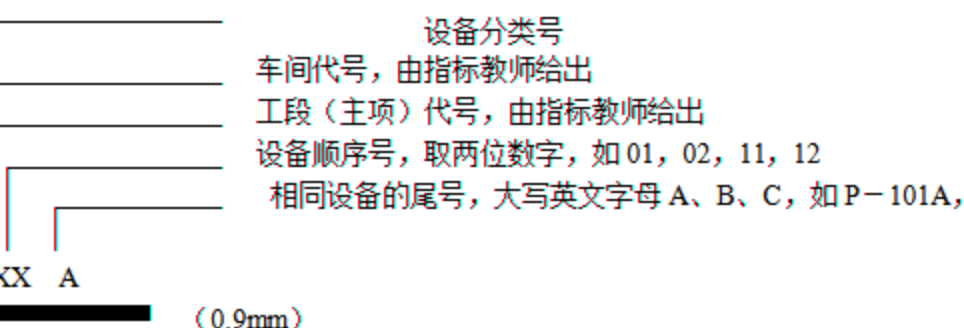
的设备必须标注设备位号和名称。其他

带控制点工艺流程图上

所有图例和表格上的设备位号

如下:

的位号编制如



设备名称

设备分类号

塔	P	泵	C	压缩机
反应器	V	容器	F	工业炉
烟囱	E	换热器	L	起重运输设备
其他机械	W	称量设备	X	其他设备

T	
R	
S	
M	

1. 工艺设备的表示

1) 一般工艺设备以图例为基础按 1:100 比例绘制, 对于过小或

上方, 动设备标注在下

旁, 加注设备位号。

的楼层绘制。

和进出物料塔板数。

) 可不画出, 但连接在

和管线需要表示时, 用

设备时, 可只绘出一组设

框表示, 方框内标注设

方标注设备位号或名称, 建议静设备标注在

方。若设备重叠, 反映不清楚, 可在设备旁

2) 设备高度的位置, 应按设备布置图上

3) 对塔类设备(板式塔)应注明塔板数

4) 设备上支撑件(如支座、裙座、支耳

设备上的仪表控制点, 取样阀门需标出。

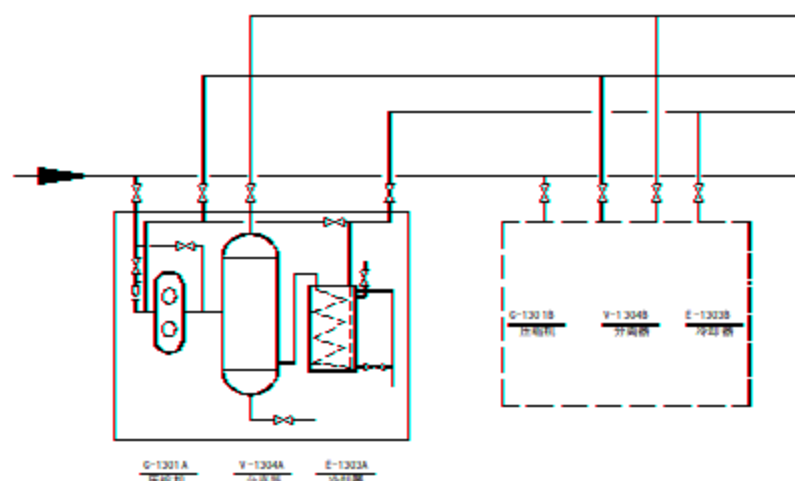
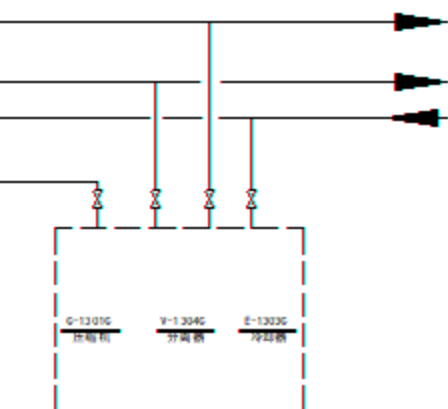
5) 对于技术改造或扩建项目, 原有设备

点划线表示。

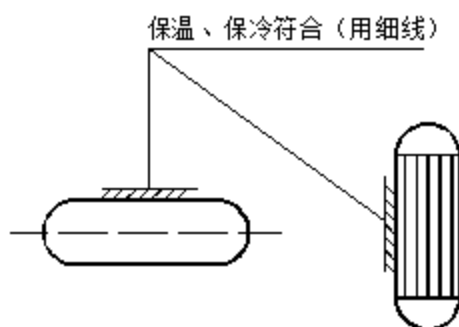
6) 当一个流程中有两组以上完全相同设

备并用细实线框定, 其他几组以双点划线方

设备位号和名称, 如下图:

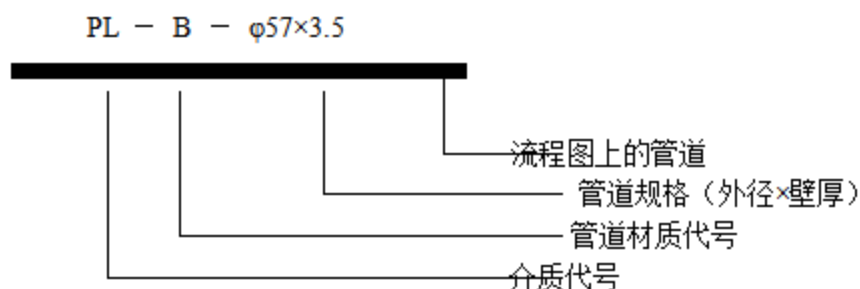


7) 需保温、保冷的设备，应在设备旁标注保温、保冷符合，如下图：



工艺管道的标注：

工艺管道用管道号标注，管道号由介质代号、管道材质代号、管道规格组成。管道标注：



8) 常用介质代号如下表：

物料代号	物料名称	物料代号	物料名称	物料代号	物料名称
A	空气	BRS	盐水上水	LS	低压蒸汽
PL	工艺液体	BRR	盐水回水	MS	中压蒸汽
PG	工艺气体	CWS	冷却水上水	IA	仪表空气
PW	工艺物料	CWR	冷却水回水	TS	伴热蒸汽
PA	工艺空气	SW	软水	VE	真空
PW	工艺水	CS	化学污水	VT	放空

9) 常用管道选用无缝钢管:

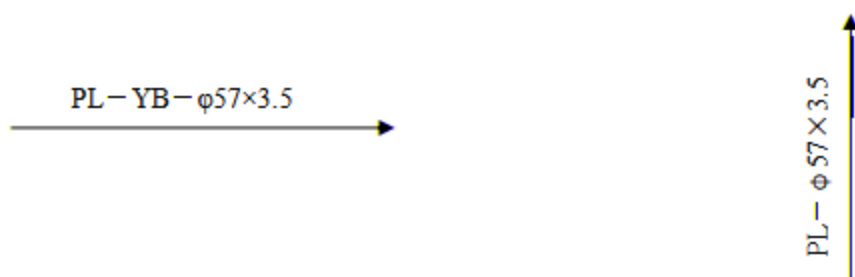
$\phi 18 \times 3$ 、 $\phi 25 \times 3$ 、 $\phi 32 \times 3$ 、 $\phi 38 \times 3$ 、 $\phi 45 \times 3$ 、 $\phi 57 \times 3.5$ 、 $\phi 76 \times 4$ 、
 $\phi 89 \times 4$ 、 $\phi 108 \times 4$ 、 $\phi 133 \times 4$ 、 $\phi 159 \times 4.5$ 、 $\phi 219 \times 6$ 、 $\phi 273 \times 8$ 、 $\phi 356 \times 10$ 、
 $\phi 456 \times 12$ 、 $\phi 508 \times 12$ 、 $\phi 559 \times 14$ 、 $\phi 610 \times 14$ 。

10) 管道材质表示:

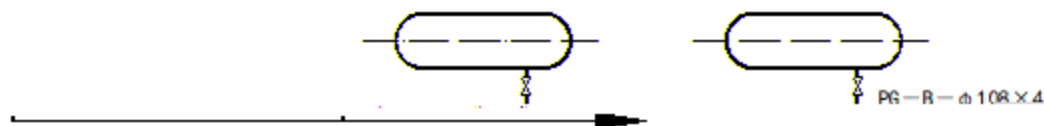
A——铸铁 B——碳钢 C——普通低合金钢

D——合金 E——不锈钢 F——有色金属

11) 管道标注应标注在管道上侧或左侧,并在适当的位置画出箭头以表示流向。如下图:



12) 对于一根管道上有 1~2 根简单支管允许只编写一个管道号。如:



径管标注: 以大端公称直径×小端公称直径。如:

13) 异径

控制仪表表示被测变量和仪表功能的字母代号见下表

控制仪表表示被测变量和仪表功能的字母代号见下表

字母	第一字母		后继字母
	被测变量或初始变量	修饰词	
A	分析		报警
B	喷嘴火焰		供选用
C	电导率		控制
D	密度	差	
E	电压		检测元
F	流量	比率(比值)	
G	毒性气体或可燃气体		视镜、观
H	手动		高
I	电流		指示
J	功率	扫描	
K	时间或时间程序	变化速率	操作器
L	物位		指示灯
M	水分或湿度		
N	供选用		供选用
O	供选用		节流
P	压力或真空		连接或测
Q	数量	积分、计算	积分、计
R	核辐射		记录或 PCS 起
S	速度或频率	安全	开关或联
T	温度		传送(变
U	多变量		多功能
V	振动、机械监视		阀、百叶窗
W	重量或力		套管
X	为分类		为分类
Y	事件、状态		继电器(继电器、转换器、转换器)
Z	位置、尺寸		驱动器、执

20) 地坪、露面、操作平台等标高尺寸以米为单位。

21) 按图例绘出保温、保冷管道符号,并在所需管道上标注。

需将各种图例代号加以说明(首页图),

在流程图之前。

23) 在流程图第一张右上方

也可单独出 2 张 3 号图,编

注:联系电话。

1.按工艺生产车间或工段作为一个主项,一个主项画一张图

纸。图纸幅面一般采用 1 号或 2 号图纸(图纸可以纵向加长),可
这算成 3 号图纸。

2.各种设备一般按 1:100 或 1:50 的比例绘制外形轮廓。

3.流程图上应标出设备号、流程图号并标出设备名称

4.绘制图纸时,设备轮廓线条为 0.3mm 的细实线条,工艺管道
用 0.9mm 的粗实线条;而蒸汽、水等动力辅助管道可用 0.6mm 的
中粗实线条绘制,并用箭头表示管道内物料流向。

5.应表示管道上所有的阀门、异径管、管道视镜等附件,但不
必绘出法兰、弯头、三通等一般管件。工艺管道流程图上管道之间
的连接位置,应与以后绘制的配管图一致。

和自控专业的设计

6.图上的自控仪表的控制点应由工艺专业

制。

人员协同确定,并由自控专业设计人员协同绘

出物料名称

7.固体物料除用粗实线表示外,还要表示

设备布置图

视图表达:

设备布置图用来表达设备与建筑物、设备与设备之间的相对位置。应包括工艺流程图中的全部设备,根据生产工艺的要求在车间内合理地布置与安装。

尺寸及标注:

注写与设备布置有关尺寸和建筑轴线的编号、尺寸、设备的位号、(名称)等

方位标:

在图纸的右上角绘制方位标

标高:

要有厂房、地面、基准面、设备的标高

设备一览表:

在标题栏上方绘制设备一览表

绘制方法步骤:

考虑设备布置图的视图配置

选定绘图比例

确定图纸幅面

绘制平面图

画设备、支架、基础、操作平台等的轮廓形状

画与设备安装布置有关的厂房建筑基本结构

标注尺寸

标注定位轴线编号及设备位号、名称

图上如果分区，需要画分区界线并作标注

绘制剖面图

绘制方位标

编制设备一览表、注写有关说明，填标题栏

检查、校核、完成图样

主要设备装配图

视图及尺寸:

选择主视图, 确定其它基本视图, 确定比例, 选择图幅, 绘制视图, 应采用各种剖视、局部放大等绘图手段, 清楚表明各部件之间的关系。注写必要的尺寸, 表示设备的总体大小、规格、装配和安装等尺寸数据。

零部件编号及明细栏:

零部件明细栏绘制在标题栏上方。对组成该设备的所有零部件必须依次编号。在明细栏中填写每一零部件的名称、规格、材料、数量、重量及有关图号或标准等内容。

管口表:

设备上的管口用小写字母编写管口符号, 管口表中从上向下逐一填写公称尺寸, 连接尺寸标准, 连接面形式, 用途名称。

技术特性表:

技术特性表绘制在管口表的上方。用表格的形式列出设备的主要工艺特性, 如操作压力、温度、物料名称。

技术要求:

在技术特性表的上方, 用文字说明设备在制造、检验、安装、

调试、维护、修理、改造和拆除等方面的技术要求。

管道布置图

视图:

管道布置图又称管道安装图或总图，它反映了

管道在空间的位置、走向、规格，以及标高、坡度、

尺寸和标注:

管的平面位置尺寸和标

控制点代号等进行标

标注出管道及重要管件、阀门、控制点等
高，对建筑轴线编号、设备位号、管段序号、
注。

方位标:

准不符，以国家标准为

表示出管道安装方位基准。如与国家标准
准

总高程布置图

绘制内容:

进出水管、布气管道、反冲洗水管、污泥管

池体、废水处理构筑物、设备用房的正剖面简图及设备图例

连接管(渠)的绘制:

和单体设
然后利用
去与文字

将池体层换到进出水管层、根据实际计算的水头高差
计时进出水管的垂直位置确定每个单体的进出水管高程;
数据绘制管线。同时在管线中标注管线代号“J”文字,剪

水面线、设计地面线等:

每个单体剖面绘制完后,在池体层中绘制水面线 and 设计地面

标注和文字说明:

标注各构
标注包括池体文字标注和高程标注。根据设计计算书和
标注,进出水管,地面线,集水池反冲洗管等。用“J”标注
图下方标注该构筑物的名称。在每个构筑物剖面